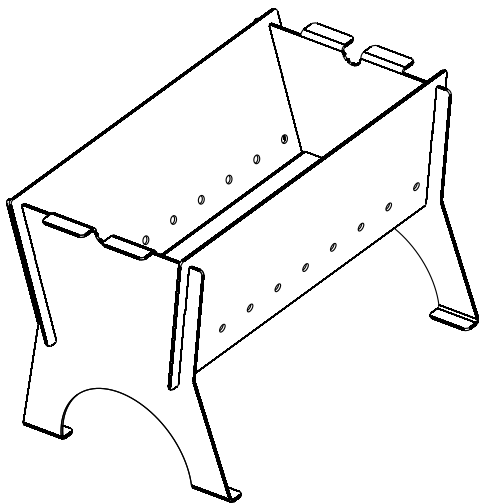


Миртрудмай

ТЕРМОФОР®
СИБИРСКИЕ ПЕЧИ, КОТЛЫ И КАМИНЫ

Дровяной мангал



РУКОВОДСТВО ПО ЭКСПЛУАТАЦИИ

Настоящий документ защищен законом об авторских правах. Запрещается полное или частичное воспроизведение содержимого настоящего документа, без предварительного уведомления и получения разрешения от компании «Термофор».

Компания «Термофор» оставляет за собой право вносить незначительные изменения в конструкцию мангала, не ухудшающие его потребительские свойства, без обновления сопровождающей его документации.

НАЗНАЧЕНИЕ

Дровяной мангал «Миртрудмай» предназначен для приготовления пищи на углях или открытом огне. Разборная конструкция мангала позволяет использовать его в походных условиях при выезде на природу.

ТЕХНИЧЕСКИЕ ХАРАКТЕРИСТИКИ

Количественные характеристики параметров печи приведены в табл. 1.

Табл. 1. Значения технических характеристик

Ширина, мм	307
Глубина, мм	490
Высота, мм	310
Масса, кг	9,4

Габаритные размеры мангала «Миртрудмай» представлены на рис. 1.

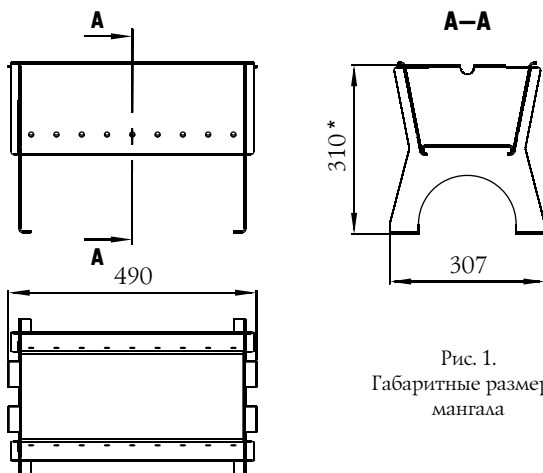


Рис. 1.
Габаритные размеры
мангала

СОСТАВ ИЗДЕЛИЯ

Общий вид и составные элементы изделия представлены на рис. 2.

Дровяной мангал «Миртрудмай» представляет из себя сборочную конструкцию состоящую из двух стоек (1), двух стенок (2) и дна (3) изготовленных из конструкционной стали толщиной 3 мм. Такая толщина стенок позволяет производить нажигание углей непосредственно в мангале, а так же гарантирует долгий срок эксплуатации изделия.

Отверстия в нижней части стенок обеспечивают доступ кислорода к углям.

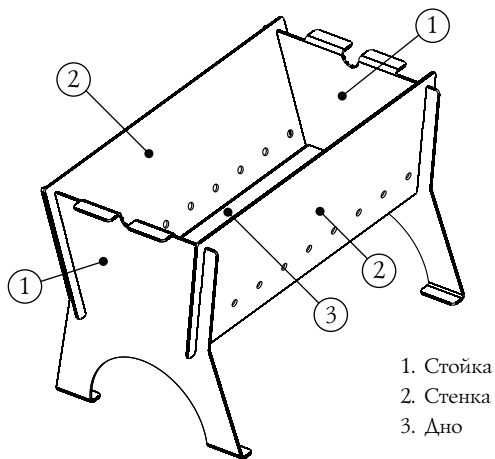


Рис. 2. Общий вид мангала

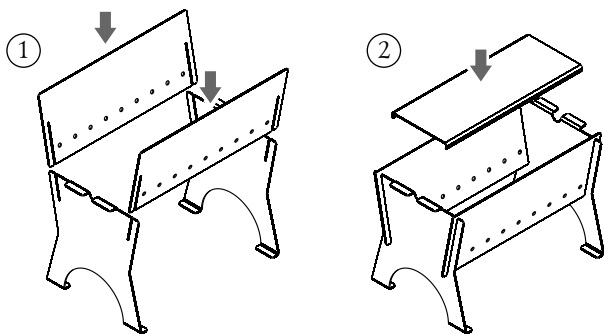


Рис. 3. Порядок сборки конструкции

ПОДГОТОВКА ИЗДЕЛИЯ К ИСПОЛЬЗОВАНИЮ

Перед использованием мангал собирается из составных частей и устанавливается на негорючую поверхность. Порядок сборки изделия представлен на рис. 3. Перед разведением огня необходимо проверить надежность сборки и устойчивость конструкции.



ВНИМАНИЕ! *Запрещается передвигать мангал во время его эксплуатации.*

МЕРЫ ПОЖАРНОЙ БЕЗОПАСНОСТИ

Дровяной мангал «Миртрудмай» предназначен для использования только на открытом пространстве.

Запрещается оставлять без присмотра разожженный мангал, а также поручать надзор за ним малолетним детям.



ВНИМАНИЕ! *Запрещается прикасаться к нагретым до высоких температур поверхностям мангала голыми руками или другими открытыми частями тела во избежание ожогов и травм.*

Запрещается располагать сгораемые материалы ближе 3 м к поверхности мангала.

Запрещается применять для розжига мангала бензин, керосин, дизельное топливо и другие легковоспламеняющиеся и горючие жидкости.

Угли, зола и шлак, остающиеся в мангале после использования, должны быть залиты водой и удалены в специально отведенное пожаробезопасное место.

УПАКОВКА

Мангал упакован в сумку (вариант комплекта с сумкой) и картонную коробку. Руководство по эксплуатации, в упаковочном пакете, вложено в коробку.

На упаковке сверху имеется ярлык, в котором содержатся сведения о комплекте поставки, массе, и дате изготовления.

ТРАНСПОРТИРОВКА И ХРАНЕНИЕ

Малые габариты и масса мангала позволяют легко транспортировать его в разобранном виде. Наличие специальной сумки (вариант комплекта с сумкой) делает транспортировку еще более удобной.

При длительном хранении мангала следует защитить его от доступа влаги, так как материал элементов конструкции изделия подвержен действию коррозии.

КОМПЛЕКТ ПОСТАВКИ

Стенка	2 шт.
Стойка	2 шт.
Дно	1 шт.
Сумка (вариант комплекта)	1 шт.
Руководство по эксплуатации	1 шт.
Упаковка	1 шт.